

Novinky Q2/2022

1. Servoměniče nové generace ASDA-B3

- Výkonové verze 100W-1,5kW s napájením 1x230V
- Režimy řízení:
 - Interní poziční režim - PR režim - 99 procedur
 - CANopen režim (DS402)
 - Externí poziční režim - frekvence až do 4Mpps
 - Rychlostní režim - hodnoty v interních parametrech nebo přes analogový vstup
 - Momentový režim - hodnoty v interních parametrech nebo přes analogový vstup
 - Duální režimy
- **Možnost připojení motoru s absolutním enkodérem**
- **Motion funkce (PR režim) pro vytvoření sekvencí bez nutnosti PLC**
- Homing – více než 30 možných kombinací
- Autotuning
- Elektronická převodovka
- Připojení pomocí USB
- ASDASoft pro pohodlný tuning, nastavení a monitorování systému
- Komunikační porty RS-485 a RS-232 s protokolem Modbus ASCII / RTU
- 2 komunikační porty pro jednoduché větvení (CANopen - verze M, EtherCAT – verze E, DMCNET – verze F)
- Pulzní vstupy pro polohování z externího PLC – otevřený kolektor 24VDC / operační zesilovač 5VDC
- 1 enkodérový výstup 5VDC A, B, Z
- 4/9 digitální vstupy NPN/PNP podle zapojení (dle modelu)
- 4/6 digitální výstupy NPN (dle modelu)
- 2 napěťové analogové vstupy -10 až +10VDC - 1 pro rychlost a 1 pro moment
- 2 analogové výstupy -8 až +8V, 10bitů, nastavitelné
- **Vstup bezpečného odpojení kategorie SIL2 podle IEC61508**
- Zabudovaná brzdňá jednotka a integrovaný brzdňý rezistor u 400W-1,5kW
- **Podpora všech motorů ECMA, EMC-A3 a ECM-B3 s vyšším rozlišením a o 40 % kratším tělem**



Použití: CNC stroje, 3D tiskárny, manipulátory, podavače, balící, plnicí a etiketovací stroje, plastikařské stroje, aj.

2. Servomotory nové generace ECM-B3



- **Absolutní enkodér s rozlišením 24bitů na otáčku a 16bitů na počet otáček**
- Inkrementální enkodér s rozlišením 24bitů
- Absolutní/inkrementální magnetický enkodér s rozlišením 17bitu na otáčku
- 1000 - 3000 ot./min nominálně, maximálně 6000
- 7ms od -3000 do +3000 otáček
- Moment 0,159Nm až 7,16Nm
- **Tři a půl krát vyšší maximální moment**
- Běžné provedení s těsněním a perem na hřídeli
- Dostupné provedení bez brzdy nebo s brzdou
- **Tělo motoru o 30 % kratší oproti modelům ECMA**
- Kompatibilní se servoměníči ASDA-A3, ASDA-A2 a ASDA-B2

3. Vysokorychlostní verze frekvenčního měniče C2000-HS

- Výkonové verze od 30kW do 355kW s napájením 3x400V
- **Výstupní frekvence do 1500Hz**
- Vektorové řízení se zpětnou vazbou, bez zpětné vazby nebo skalární řízení V/f
- Přetížitelnost 120% jmenovitého proudu po dobu 1 minuty a 160% jmenovitého proudu na 3 sekundy
- **Wizard pro jednoduché nastavení vybraných aplikací**
- Vyvedené svorky stejnosměrné sběrnice
- Ostatní výbava, funkce a vlastnosti shodné s měniči C2000 (zabudované PLC, STO SIL2, sloty pro rozšiřující karty, aj., mimo zabudovaný EMI filtr)



Použití: obráběcí stroje, centrifugy, HVAC aplikace, aj.

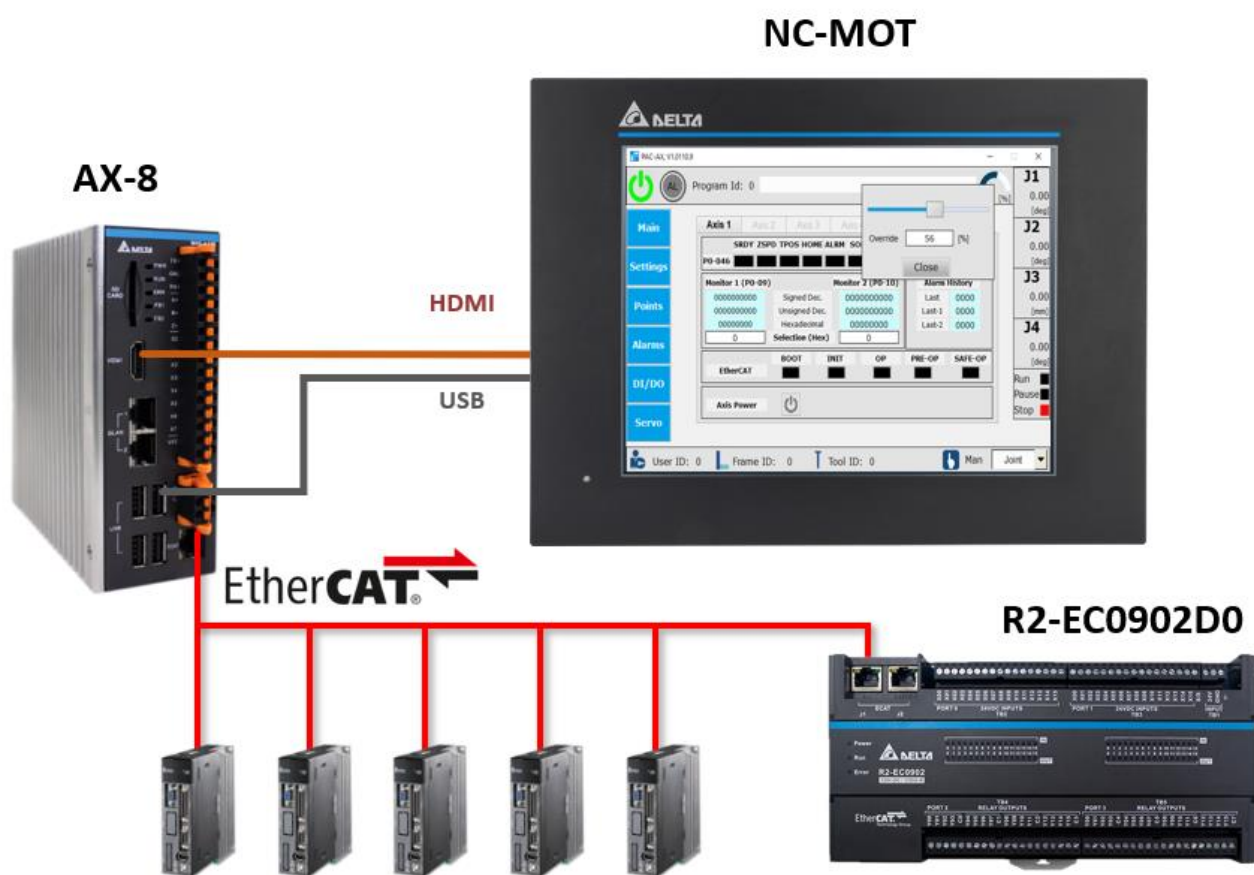
4. Rozšiřující IO modul pro EtherCAT R2-EC

- 2 porty pro jednodušší větvení
- 32 digitálních vstupů
- 32 digitálních výstupů (relé 2A)
- Kompatibilní s Delta AX-8, AX-3, i IPC jiných výrobců



5. Displej pro AX-8 NC-MOT

- Rezistivní dotyková obrazovka
- 10'' a 15'' verze
- HDMI a VGA konektory
- USB pro funkci dotyku
- Kompatibilní s Delta AX-8 i IPC jiných výrobců



6. DVS-005R00, DVS-008R00

- Fast Ethernet průmyslový switch s rychlostí 100Mbit/s
- Kompaktní rozměry pro úsporu místa
- Robustní provedení v kovovém pouzdru s krytím IP40
- Pracovní teploty od -20°C do 70°C
- Redundantní napájení od 12VDC do 48VDC
- Kompatibilita s průmyslovými protokoly EtherNet/IP, Profinet, CC-LINK IE, a DNP 3.0



7. Náhrada DOP-H za DOP-107H

DOP-H07 vychází ze série panelů DOP-B. Proto dochází k jeho výměně za nový model DOP-107H. jedná se fyzicky o totožný model s novou grafikou a funkcemi série DOP-100:

- 7" rezistivní TFT displej 16:9 se 65 536 barvami a LED podsvícením
- [Kompaktní tělo s krytím IP65](#)
- [Provedení s 5m a 10m kabelem](#)
- 800MHz procesor a 256MB flash ROM
- Komunikace RS-232 / 485 / 422 s protokolem Modbus ASCII / RTU
- Podpora protokolů většiny na trhu běžně používaných PLC
- Modely s Ethernet portem 10/100Mbit s protokolem Modbus TCP
- USB port typu B pro programování
- Modely se slotem pro SD kartu (podpora SDHC)
- Modely s audio výstupem (podpora formátů wav a mp3)
- Vlastní operační systém Delta
- [Přístup do HMI i PLC Delta přes Master panel](#)
- [VNC server pro vzdálené ovládání](#)
- FTP server pro aktualizaci receptur, zálohu historických dat, alarmů a záznamu akcí uživatelů (pouze u modelů s Ethernetem)
- [Web monitoring proměnných přes webový prohlížeč](#)
- Ukládání receptur a historie na USB/SD s možností prohlížení historie v panelu
- Vylepšené funkce alarmů s přímým zobrazováním aktuálních hodnot proměnných a odesíláním e-mailů
- 8 přihlašovacích účtů pro každou bezpečnostní úroveň se záznamem akcí vykonaných každým uživatelem
- Makra
- [Prohlížení PDF souborů z SD karty](#)
- Vkládání vlastních obrázků a vylepšená grafika s plynulými animacemi



8. Bluetooth převodník IFD8540

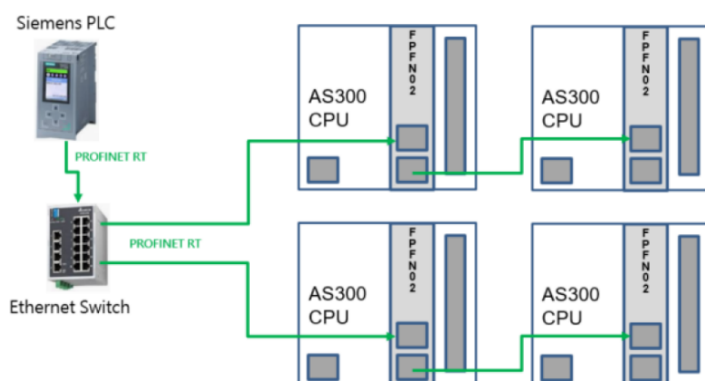
- Převádí Bluetooth Low Energy(BLE) na RS-485/RS-232 rozhraní
- Podpora Bluetooth 5.0 na frekvenci 2,4GHz
- Podporuje režimy:
 - GATT: Max. 2Mbps; přibližně 50m v připojení bod-bod. Možnost využití Delta Android aplikaci Delta SmartViewer.
 - Sig Mesh: Max. 15kbps; přibližně 50m
 - Instaburst Mesh: Max. 160kbps; přibližně 10m
- Přenosové rychlosti na sériové lince od 1,2kbps po 115,2kbps
- Nastavení pomocí zabudovaných přepínačů nebo pomocí SW přes mini USB port
- Porty plně izolované od napájení
- 3dBi externí anténa s 1,5m přívodním kabelem
- Kompaktní tělo s krytím IP40
- Napájení 12VDC – 48VDC



Použití: Sběr dat a monitoring v logistice, automatizaci budov, HVAC aplikacích, aj.

9. AS300 Profinet karta do funkčního slotu AS-FPFN02

- Podpora protokolu Profinet v režimu Slave
- Zabudované 2 RJ-45 porty v režimu switche
- Maximálně 16 spojení
- Maximálně 250 wordů



10. MS/MH300 volitelné karty – změna v příslušenství

U měničů série M300 došlo ke změně v konfiguraci příslušenství pro připojení volitelných komunikačních karet. Protože docházelo k plýtvání materiálem vlivem nevyužitých kabelů, nově se objednává ke kartě krytka a kabel zvlášť dle velikosti měniče. Bližší informace získáte na podpora@delta-electronics.cz.