

Novinky Q1/2022

1. PLC pro řízení polohy a pohybu (Motion Control) s programováním v Codesysu AX-308 (AX-308EA0MA1T)



- PLC nové řady AX s funkcemi řízení polohy a pohybu – motion control
- **Programování v CODESYS**
- **Řízení 8 servo os přes EtherCAT se synchronizací 2ms/8os**
- Řízení 4 os pulzně
- **Rozhraní pro 2 inkrementální enkodéry a 1 x SSI port**
- 16 digitálních vstupů PNP/NPN dle zapojení
- 8 digitálních výstupů NPN (u aktuálního modelu, v plánu i PNP verze)
- Pružinové svorky s odnímatelnými konektory
- **Vestavěné 2 nezávislé Ethernet porty 10/100/1000Mbit s protokolem Modbus TCP, Ethernet/IP a OPC UA (Server)**
- **Port EtherCAT pro řízení serv, měničů a připojení modulů vzdálených I/O**
- Izolované porty RS-232 a RS485 s protokolem Modbus ASCII/RTU
- Mini USB
- Slot na microSD kartu (max. 32GB)
- 6 kanálů pro rychlé HW čítače o frekvenci až 200kHz
- 4 kanály pro pulzní řízení serva nebo krokových motorů frekvencí až 200kHz
- Maximálně 1024 I/O s použitím max. 32 rozšiřujících modulů PLC série AS
- **Programování ve všech jazycích dle IEC61131-3 – LD, CFC, FBD, SFC a ST**
- Programová kapacita 8MB a datová paměť 16MB

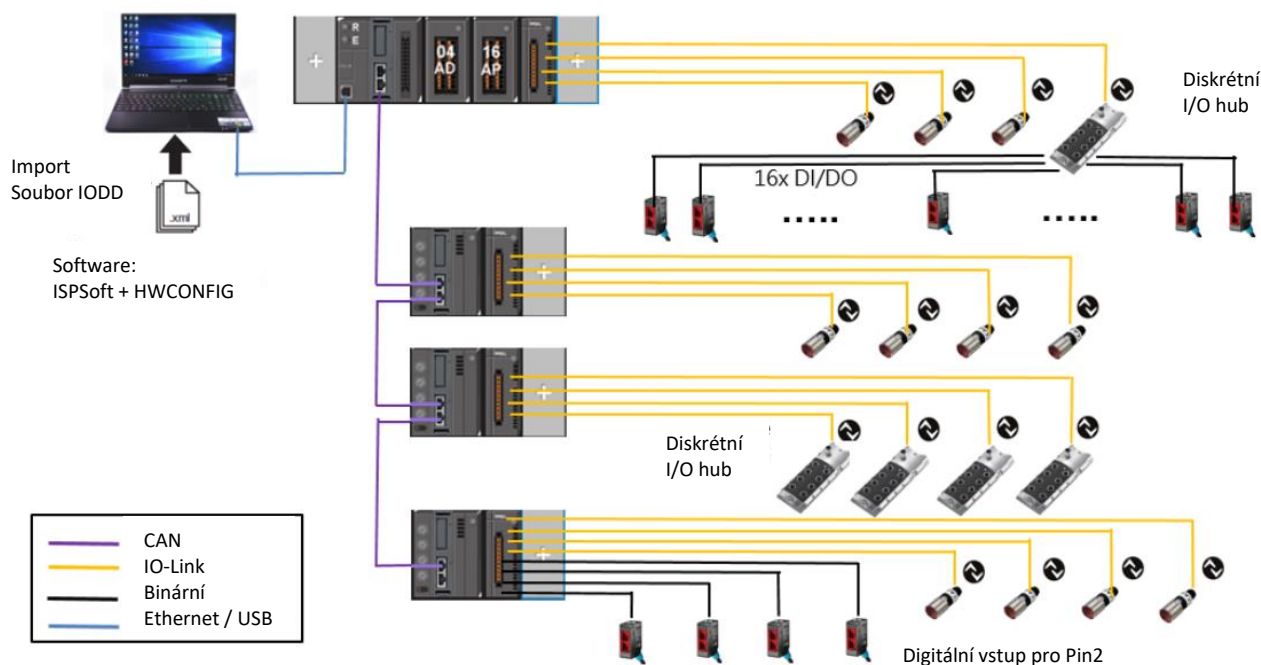
2. Modul vzdálených vstupů a výstupů na síti EtherCAT RTU-ECAT

- **Podpora EtherCAT (CoE)**
- Maximální rychlost 100Mbit/s
- Nastavení adresy a protokolu pomocí přepínačů na těle modulu
- Kompatibilní s PLC rozšiřujícími moduly série DVP-S
- Maximálně 128 digitálních vstupů a 128 digitálních výstupů
- Maximálně 14 rozšiřujících modulů (max. 8 mimo digitálních modulů)



3. Rozšiřující modul IO-Link AS04SIL-A

- **Nový rozšiřující modul IO-Link master pro AS sérii**
- Splňuje specifikaci v. 1.1.2
- Maximální kapacita 32KB/kanál a 128KB/modul
- Možnost připojení 4 kanálů IO-Link zařízení v režimu IO-Link master nebo standardním I/O (SIO) režimu.
- **Možnost hybridního kombinovaného připojení IO-Link snímačů a klasických snímačů**



4. Více-obvodové měřiče výkonu DPM-MA3222 a DPM-MA1121

- **1 měřič pro měření více obvodů**
- Montáž na DIN lištu
- LCD displej
- Sériový port RS-485 s protokolem Modbus RTU
- Konfigurační software pro jednoduché nastavení a zálohování

- MA3222:
 - Měření napětí, proudu, frekvence, činného a jalového výkonu, spotřeby a účinníku
 - Měření vyváženosti fází a harmonického zkreslení
 - **Měření 8 třífázových nebo 24 jednofázových obvodů**
 - Proudové transformátory pro více obvodů DCT-MV jako příslušenství
 - Zabudované alarmy
 - **2 digitální vstupy, 4 relé výstupy a 1 pulzní výstup**

- MA1121:
 - Měření napětí, proudu, výkonu a spotřeby
 - **Měření 5 DC obvodů pomocí Hallových sondy**
 - Speciální napájecí zdroj DPM-PS01 pro Hallové sondy jako příslušenství



5. Vylepšené měřiče výkonu na DIN lištu DPM-DA510 a DPM-DA530

- Montáž na DIN lištu
- LCD displej
- Sériový port RS-485 s protokolem Modbus RTU
- **1 pulzní výstup**
- Konfigurační software pro jednoduché nastavení a zálohování

- DA530:
 - Měření napětí, proudu, frekvence, činného a jalového výkonu, spotřeby a účinníku
 - **Měření vyváženosti fází a harmonického zkreslení**
 - Zabudované alarmy

- DA510:
 - Měření napětí, proudu, frekvence, činného a jalového výkonu, spotřeby a účinníku



6. Funkční karta OPC AS-FOPC02

- Nová funkční karta pro procesory AS300
- **2 RJ45 porty ve funkci switche**
- **Podpora OPC UA server**
- Maximálně 6 OPC UA klientských spojení
- Maximálně 1000 OPC UA tagů
- Webové rozhraní pro správu



7. Jednotný softwarový balíček pro nové produkty DIAStudio

- Sjednocení SW pro všechny typy zařízení do jednoho SW balíčku
- Základ stejný se stávajícími SW – lehký přechod
- Nový dizajn a funkce
- **DIInstaller spravuje všechny SW v rámci balíčku**
- **DIASelector pro volbu HW – zjednoduší nákup pomocí seznamu potřebných komponent**
- COMMGR pro správu připojení k PLC
- **DIADesigner pro programování PLC, nastavování měničů a servo měničů:**
 - PLC: AS200, AS300
 - Servo: ASDA-A2, B2, A3, B3
 - Měniče: C2000 série, M300 série, VFD-EL
 - Regulátory teploty: DTC
- **DIADesigner-AX pro Codesys zařízení série AX**
- DIAScreen pro programování HMI

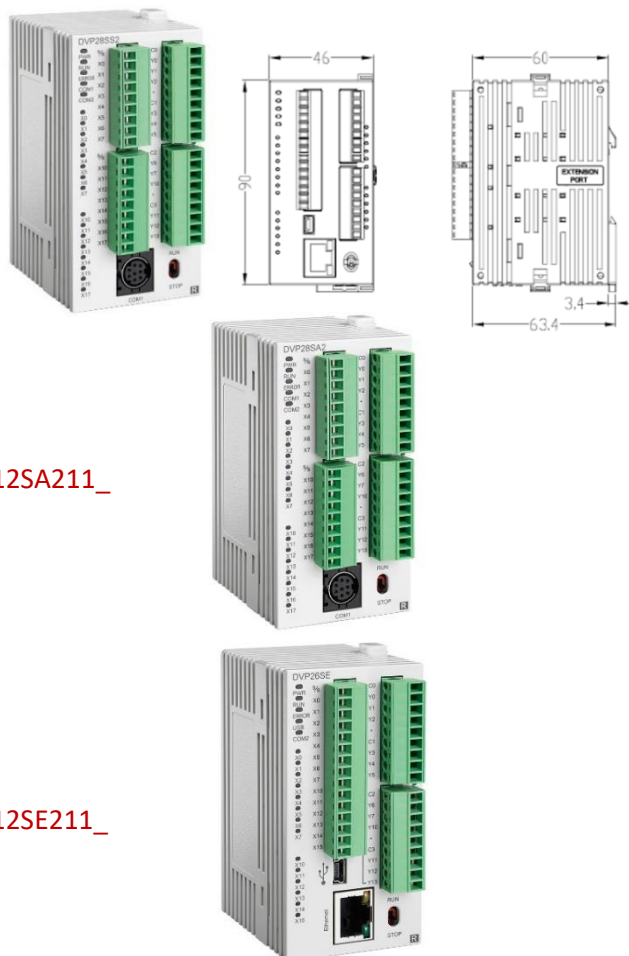
The screenshot shows the DIInstaller application window. The title bar reads "DIInstaller". The main window has a blue header with the "DIInstaller" logo and the DELTA logo. Below the header, there is a sidebar with icons for "Software List", "Option", "Tool", "Software Manual", and "About". The main area displays a table titled "DIAStudio" with the following data:

Information	Product Name	Issue Date	Release Version	Installed Version	Size	Start Application	Uninstall
	DIADesigner	2021/05	1.1	1.1.2	1,2 GB		
	DIADesigner-AX	2021/07	1.2	1.2.0	1,7 GB		
	DIASelector	2021/05	1.1	1.1.3	918,3 MB		
	DIAScreen	2021/05	1.1	1.1.3	1,8 GB		
	COMMGR	2021/05	2.1	2.1.2	243,9 MB		

At the bottom of the window, there are buttons for "Open Download Folder", "Check for Updates", and "Download All".

8. Rozšíření řady DVP-S o procesory s PNP výstupy

- Řada DVP-S rozšířená o PLC s více I/O a PNP výstupy
- DVP-SS2:
 - Verze DVP28SS211S
 - **16 PNP/NPN vstupů podle zapojení**
 - **12 PNP výstupů**
- DVP-SA2:
 - Verze DVP28SA211S
 - **16 PNP/NPN vstupů podle zapojení**
 - **12 PNP výstupů**
 - **POZOR: nepodporuje levostranné moduly jako DVP12SA211_**
 - **POZOR: obsahuje 1 x RS-232 a 1 x RS-485**
- DVP-SE:
 - DVP26SE11S
 - **16 PNP/NPN vstupů podle zapojení**
 - **12 PNP výstupů**
 - **Podpora Ethernet/IP**
 - **POZOR: nepodporuje levostranné moduly jako DVP12SE211_**
 - **POZOR: obsahuje 1 x RS-485**



Přehled aktuálních modelů:

model	kapacita programu	datová paměť	počet lokálních I/O	vstupy a výstupy				porty		
				počet		typ výstupů		Ethernet	COM	mini USB
				D	A	typ	pulzní osy			
DVP28SV11R2	30k	12k	512	16/12	-	relé	---	---	1xRS-232, 1xRS-485	---
DVP28SV11T2	30k	12k	512	16/12	-	NPN	4x200kHz	---	1xRS-232, 1xRS-485	---
DVP28SV11S2	30k	12k	512	16/12	-	PNP	4x200kHz	---	1xRS-232, 1xRS-485	---
DVP24SV11T2	30k	12k	512	10/12	2/0	NPN	4x200kHz	---	1xRS-232, 1xRS-485	---
DVP26SE11R	16k	12k	480	14/12	-	relé	---	1x10/100Mbit	1xRS-485	ano
DVP26SE11T	16k	12k	480	14/12	-	NPN	2x100kHz	1x10/100Mbit	1xRS-485	ano
DVP26SE11S	16k	12k	480	14/12	-	PNP	2x100kHz	1x10/100Mbit	1xRS-485	ano
DVP12SE11R	16k	12k	480	8/4	-	relé	---	1x10/100Mbit	2xRS-485	ano
DVP12SE11T	16k	12k	480	8/4	-	NPN	2x100kHz	1x10/100Mbit	2xRS-485	ano
DVP20SX211R	16k	10k	480	8/6	4/2	relé	---	---	1xRS-232, 1xRS-485	ano
DVP20SX211T	16k	10k	480	8/6	4/2	NPN	2x100kHz	---	1xRS-232, 1xRS-485	ano
DVP20SX211S	16k	10k	480	8/6	4/2	PNP	2x100kHz	---	1xRS-232, 1xRS-485	ano
DVP28SA211R	16k	10k	480	16/12	-	relé	---	---	1xRS-232, 1xRS-485	---
DVP28SA211T	16k	10k	480	16/12	-	NPN	2x100kHz	---	1xRS-232, 1xRS-485	---
DVP28SA211S	16k	10k	480	16/12	-	PNP	2x100kHz	---	1xRS-232, 1xRS-485	---
DVP12SA211R	16k	10k	480	8/4	-	relé	---	---	1xRS-232, 2xRS-485	---
DVP12SA211T	16k	10k	480	8/4	-	NPN	2x100kHz	---	1xRS-232, 2xRS-485	---
DVP28SS211R	8k	5k	480	16/12	-	relé	---	---	1xRS-232, 1xRS-485	---
DVP28SS211T	8k	5k	480	16/12	-	NPN	2x10kHz	---	1xRS-232, 1xRS-485	---
DVP28SS211S	8k	5k	480	16/12	-	PNP	2x10kHz	---	1xRS-232, 1xRS-485	---
DVP14SS211R	8k	5k	480	8/6	-	relé	---	---	1xRS-232, 1xRS-485	---
DVP14SS211T	8k	5k	480	8/6	-	NPN	2x10kHz	---	1xRS-232, 1xRS-485	---
DVP12SS211S	8k	5k	480	8/4	0/1	PNP	2x10kHz	---	1xRS-232, 1xRS-485	---

9. Změna modelu DOP-103

- Nový model DOP-103SQ jako náhrada za DOP-103WQ
- Nový vzhled předního panelu (korporátní logo a linka, ostřejší hrany)
- **Hrubší sklo – změna z 0,7mm na 1,8mm**
- **Lepší pozorovací úhel díky technologii IPS**



Přehled aktuálních modelů:

Model	Displej			ROM	Porty			USB klient	Paměťová karta	audio výstup
	Velikost	Formát	Rozlišení		Ethernet	COM	USB host			
DOP-115_X	15"	16:9	1024x768	8GB	2x100Mbit	4xRS232(422)/485	1x2.0	1x mini USB	1xSD/SDHC	ano
DOP-112_X	12"	16:9	1024x768	8GB	2x100Mbit	4xRS232(422)/485	1x2.0	1x mini USB	1xSD/SDHC	ano
DOP-110WS	10,1"	16:9	1024x600	256MB	1x10/100Mbit	3xRS232/485/422	1x2.0	1xtyp B	1xSD/SDHC	-
DOP-110IS	10,1"	16:9	1024x600	256MB	1x10/100Mbit	3xRS232/485/422	1x2.0	1xtyp B	1xSD/SDHC	ano
DOP-110IG	10,4"	4:3	800x600	256MB	1x10/100Mbit	3xRS232/485/422	1x2.0	1xtyp B	1xSD/SDHC	ano
DOP-110CS	10,1"	16:9	1024x600	256MB	-	3xRS232/485/422	1x2.0	1xtyp B	-	-
DOP-110CG	10,4"	4:3	800x600	256MB	-	3xRS232/485/422	1x2.0	1xtyp B	-	-
DOP-107WV	7"	16:9	800x480	256MB	1x10/100Mbit	3xRS232/485/422	1x2.0	1xtyp B	-	-
DOP-107EV	7"	16:9	800x480	256MB	1x10/100Mbit	3xRS232/485/422	1x2.0	1xtyp B	-	-
DOP-107DV	7"	16:9	800x400	256MB	1x10/100Mbit	2xRS232/485/422	1x2.0	1xtyp B	-	-
DOP-107CV	7"	16:9	800x480	256MB	-	3xRS232/485/422	1x2.0	1xtyp B	-	-
DOP-107BV	7"	16:9	800x480	256MB	-	2xRS232/485/422	1x2.0	1xtyp B	-	-
DOP-107EG	7"	4:3	800x600	256MB	1x10/100Mbit	3xRS232/485/422	1x2.0	1xtyp B	1xSD/SDHC	ano
DOP-103WQ	4,3"	16:9	480x272	256MB	1x10/100Mbit	2xRS232/485/422	1x2.0	1xtyp B	-	-
DOP-103SQ	4,3"	16:9	400x240	256MB	-	2xRS232/485/422	1x2.0	1xtyp B	-	-

Rozdělení řady:

typ modelu	4,3"	7"	10,1"/10,4"	12"	15"
ekonomický		DOP-107BV			
ekonomický s Ethernetem		DOP-107DV			
standardní	DOP-103SQ	DOP-107CV	DOP-110CS		
standardní s Ethernetem	DOP-103WQ	DOP-107EV	DOP-110IS	DOP-112WX	DOP-115WX
standardní 4:3			DOP-110CG		
standardní s Ethernetem 4:3		DOP-107EG	DOP-110IG		
štíhlý s Ethernetem		DOP-107WV	DOP-110WS		
multimediální				DOP-112MX	DOP-115MX